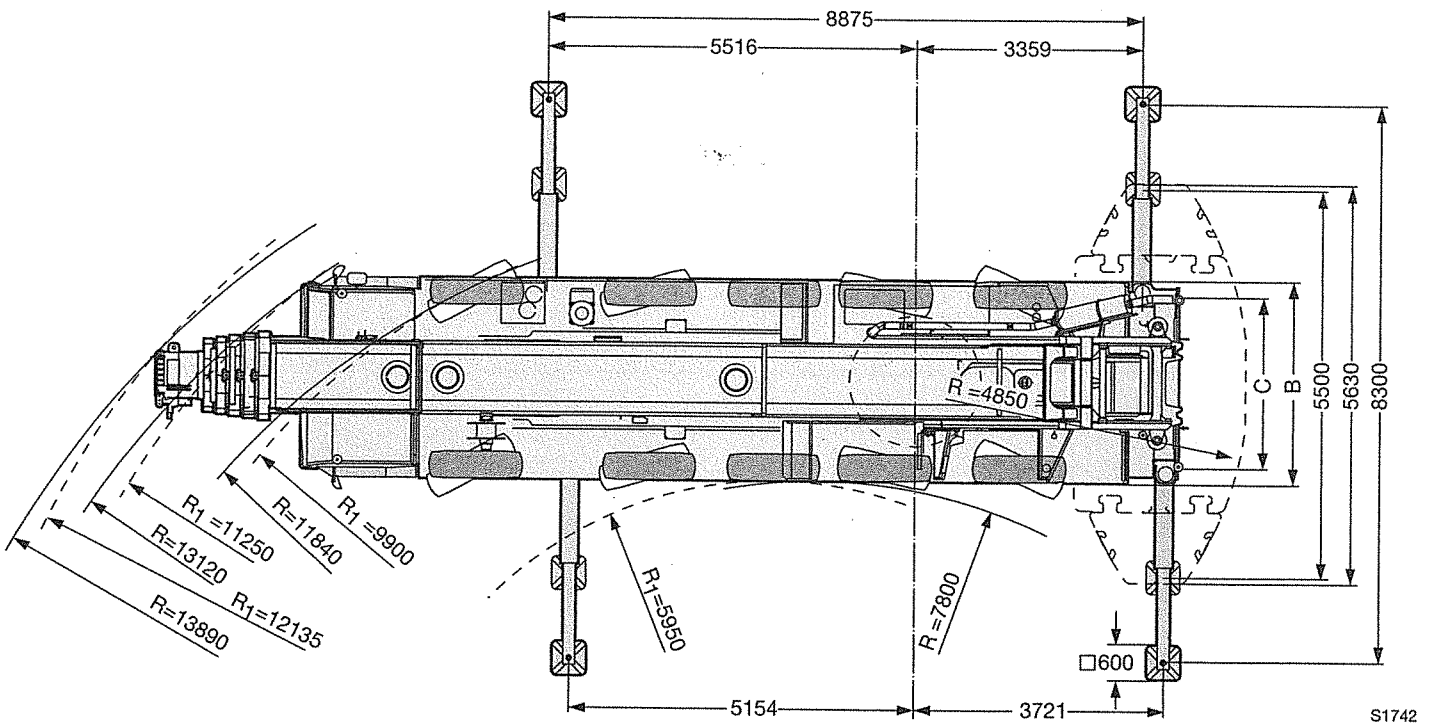
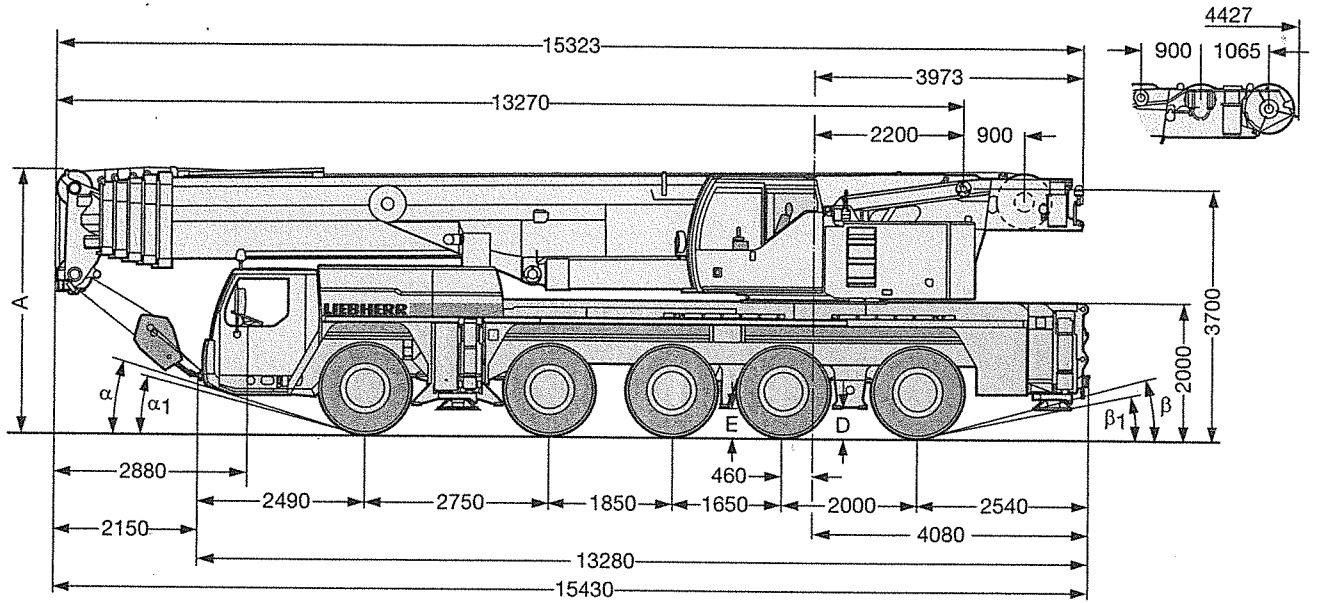


**Maße**  
**Dimensioni**  
**Dimensiones**



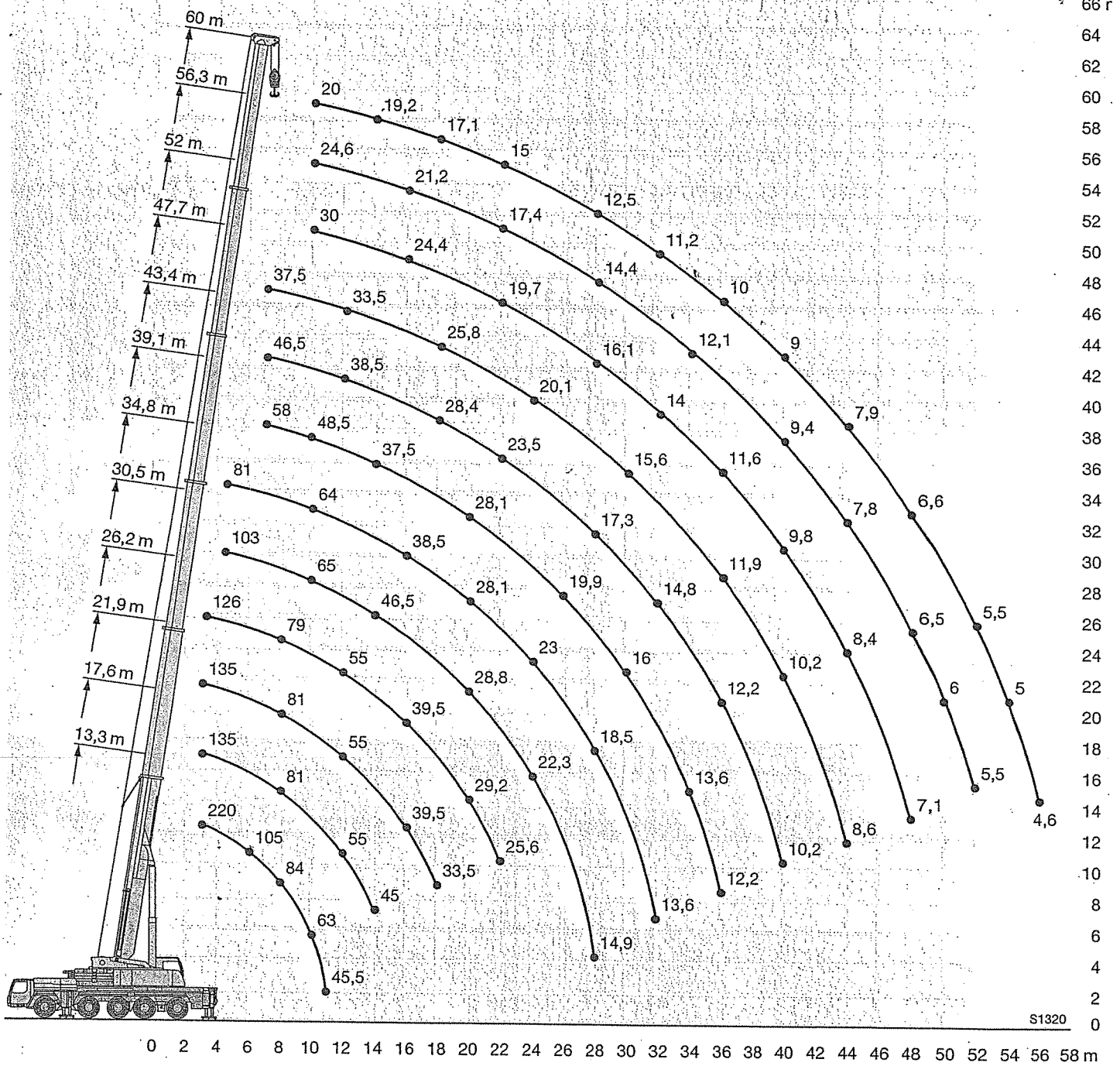
S1742

R<sub>1</sub> = mit unabhängiger Hinterachslenkung / con sterzo indipendente dell'asse posteriore / con dirección de eje trasero independiente

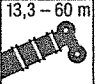

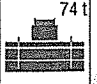

Tire Symbol	Maße / Dimensioni / Dimensiones mm									
	A	A 150 mm*	B	C	D	E	α	α <sub>1</sub>	β	β <sub>1</sub>
14.00 R 25	3950	3800	2552	3000	410	370	17°	15°	15°	11°
16.00 R 25	4000	3850	2552	3000	410	370	17°	15°	15°	11°
20.5 R 25	4000	3850	2702	3230	410	370	17°	15°	15°	11°

\* abgeseht / abbassato / suspensión abajo

**Hubhöhen**  
**Altezze di sollevamento**  
**Alturas de elevación**



# Traglasten am Teleskopausleger Portate del braccio telescopico Tablas de carga con pluma telescópica

m	   													m
	13,3 m	17,6 m	21,9 m	26,2 m	30,5 m	34,8 m	39,1 m	43,4 m	47,7 m	52 m	56,3 m	60 m		
3	220	152	135	135										3
3,5	150	150	135	135	126									3,5
4	140	140	130	130	126									4
4,5	127	127	122	120	117	103								4,5
5	119	119	114	112	109	102								5
6	105	105	101	100	97	95	81							6
7	94	94	90	89	87	85	79	58						7
8	84	84	81	81	79	77	76	55	46,5					8
9	74	74	73	73	72	71	69	52	44,5	37,5				9
10	63	63	66	67	66	65	64	48,5	42,5	36	30			10
11	45,5	45,5	61	61	60	61	59	45,5	40,5	34,5	29,2	24,6		11
12			55	55	55	56	55	42	38,5	33,5	28,3	24,1	20	12
14			45	46	47	46,5	46	37,5	34,5	30,5	26,3	22,7	19,2	14
16				39,5	39,5	39	38,5	33	31,5	27,9	24,4	21,2	18,1	16
18				33,5	33,5	33,5	32,5	30,5	28,4	25,8	22,6	19,8	17,1	18
20					29,2	28,8	28,1	28,1	25,8	23,6	21,1	18,5	16	20
22					25,6	25,2	24,5	25,3	23,5	21,7	19,7	17,4	15	22
24					15,7	22,3	23	22,3	21,5	20,1	18,4	16,3	14,2	24
26						19,9	20,6	19,9	19,2	18,8	17,2	15,2	13,3	26
28						14,9	18,5	17,8	17,3	17,4	16,1	14,4	12,5	28
30							16,7	16	16,3	15,6	15,1	13,5	11,8	30
32							13,6	14,4	14,8	14,1	14	12,7	11,2	32
34								13,6	13,4	12,7	12,8	12,1	10,5	34
36								12,2	12,2	11,9	11,6	11,4	10	36
38									11,2	11,1	10,6	10,4	9,5	38
40									10,2	10,2	9,8	9,4	9	40
42										9,4	9,2	8,6	8,5	42
44										8,6	8,4	7,8	7,9	44
46											7,7	7,2	7,2	46
48											7,1	6,5	6,6	48
50												6	6	50
52												5,5	5,5	52
54													5	54
56													4,6	56

\* nach hinten / sul posteriore / hacia atrás

TAB 151001 / 151354

## Anmerkungen zu den Traglasttabellen

- Für die Kranberechnungen gelten die DIN-Vorschriften lt. Gesetz gemäß Bundesarbeitsblatt von 2/85: Die Traglasten DIN/ISO entsprechen den geforderten Standsicherheiten nach DIN 15019, Teil 2 und ISO 4305. Für die Stahltragwerke gilt DIN 15018, Teil 3. Die bauliche Ausbildung des Krans entspricht DIN 15018, Teil 2 sowie der F. E. M.
- Bei den DIN/ISO-Traglasttabellen sind in Abhängigkeit von der Auslegerlänge Windstärken von 5 bis 7 Beaufort zulässig.
- Die Traglasten sind in Tonnen angegeben.
- Das Gewicht des Lasthakens bzw. der Hakenflasche ist von den Traglasten abzuziehen.
- Die Ausladungen sind von Mitte Drehkranz gemessen.
- Die Traglasten für den Teleskopausleger gelten nur bei demontierter Klappspitze.
- Traglaständerungen vorbehalten.
- Traglasten über 135 t/152 t nur mit Zusatzflasche/-einrichtung.

## Note alle tabelle di portata

- Per i calcoli della gru sono valide le norme DIN, conformemente al decreto federale tedesco del 2/85. I carichi DIN/ISO sono conformi alle sicurezze della stabilità richieste, secondo la norma DIN 15019, parte 2 e ISO 4305. La struttura portante in acciaio della gru risponde alle norme DIN 15018, parte 3. La progettazione della costruzione della gru è concepita secondo le norme DIN/ISO 15018, parte 2 e secondo F. E. M.
- Le tabelle di portata DIN/ISO, a seconda della lunghezza del braccio, tengono conto di un vento forza da 5 a 7 Beaufort.
- Le portate sono indicate in tonnellate.
- Il peso del gancio di carico ovvero del bozzello deve essere detratto dai valori di portata.
- Gli sbracci sono misurati dal centro della ralla di rotazione.
- Le portate per il braccio telescopico valgono solo con il falcone smontata.
- Sono possibili modifiche.
- Portate superiori a 135 t/152 t. solo con bozzello addizionale/equipaggiamento supplementare.

# Traglasten am Teleskopausleger

## Portate del braccio telescopico

### Tablas de carga con pluma telescópica

	13,3-60 m		360°	54 t	DIN ISO									
m	13,3 m	17,6 m	21,9 m	26,2 m	30,5 m	34,8 m	39,1 m	43,4 m	47,7 m	52 m	56,3 m	60 m	m	
3	152	135	135										3	
3,5	140	135	135	126									3,5	
4	130	130	129	126									4	
4,5	121	121	120	117	103								4,5	
5	113	113	112	109	102								5	
6	100	100	100	97	95	81							6	
7	88	89	89	87	85	79	58						7	
8	78	79	79	79	77	75	55	46,5					8	
9	69	70	70	70	70	65	52	44,5	37,5				9	
10	61	62	62	62	61	58	48,5	42,5	36	30			10	
11	45,5	55	55	56	55	51	45,5	40,5	34,5	29,2	24,6		11	
12		48,5	49,5	49,5	49	46	42	38,5	33,5	28,3	24,1	20	12	
14		39	40	40	39,5	38	36	34,5	30,5	26,3	22,7	19,2	14	
16			33	33	32,5	32	32	30,5	27,9	24,4	21,2	18,1	16	
18			27,8	27,8	27,4	28,2	27,5	26,1	25,3	22,6	19,8	17,1	18	
20				23,7	23,3	24,1	23,4	22,6	22,5	21,1	18,5	16	20	
22				20,5	20,2	20,8	20,2	20,6	19,8	19,3	17,4	15	22	
24				15,7	17,8	18,3	18,5	18	17,3	17,3	16,3	14,2	24	
26					15,7	16,1	16,4	15,8	15,8	15,4	14,9	13,3	26	
28					14	14,6	14,6	14,1	14,1	13,9	13,3	12,5	28	
30						13,5	13,1	13,1	12,5	12,4	11,9	11,8	30	
32						12,3	11,8	11,8	11,5	11,1	10,6	10,7	32	
34							10,7	10,7	10,3	10	9,4	9,6	34	
36							9,9	9,7	9,4	9	8,4	8,5	36	
38								8,8	8,5	8,1	7,5	7,6	38	
40								8,1	7,6	7,2	6,6	6,8	40	
42									6,9	6,5	5,9	6	42	
44									6,3	5,8	5,3	5,4	44	
46										5,3	4,7	4,8	46	
48										4,7	4,1	4,2	48	
50											3,7	3,7	50	
52											3,2	3,3	52	
54												2,9	54	
56												2,5	56	

TAB 151355

### Observaciones con respecto a las tablas de carga

1. Para los cálculos de grúa se aplican las normas DIN conforme a la ley según la hoja de servicios de la RFA del 2/85: las capacidades de carga DIN/ISO corresponden a las estabilidades requeridas según DIN 15019, parte 2, e ISO 4305. Para las estructuras metálicas portantes se aplica la norma DIN 15018, parte 3. La configuración estructural de la grúa corresponde a DIN 15018, parte 2, y a F. E. M.
2. En las tablas de carga DIN/ISO se admiten fuerzas de viento entre 5 y 7 Beaufort, dependiendo de la longitud de pluma.
3. Las capacidades de carga se indican en toneladas.
4. El peso del gancho de carga o del polipasto de gancho se ha de restar de las capacidades de carga.
5. Los radios de trabajo se han medido desde el centro de la corona de giro.
6. Las capacidades de carga para las plumas telescópicas se refieren a capacidades de carga con el plumín lateral desmontado.
7. Las capacidades de carga están sujetas a modificaciones.
8. Capacidades de carga superiores a 135 t/152 t sólo con polipasto/equipo adicional.

**Traglasten am Teleskopausleger**  
**Portate del braccio telescopico**  
**Tablas de carga con pluma telescópica**

13,3 - 60 m



**DIN  
ISO**

m	13,3 m	17,6 m	21,9 m	26,2 m	30,5 m	34,8 m	39,1 m	43,4 m	47,7 m	52 m	56,3 m	60 m	m
3	152	135	135										3
3,5	140	135	135	126									3,5
4	130	129	129	126									4
4,5	121	121	120	117	103								4,5
5	113	113	112	109	102								5
6	99	99	99	97	95	81							6
7	87	87	87	87	81	78	58						7
8	75	76	76	74	71	66	55	46,5					8
9	65	66	66	65	61	57	52	44,5	37,5				9
10	56	57	58	57	54	50	47,5	42,5	36	30			10
11	45,5	50	51	51	48	45	42,5	40,5	34,5	29,2	24,6		11
12		44	44,5	45	43	40	39	37,5	33,5	28,3	24,1	20	12
14		35	35,5	35,5	35	34	33	31	29,9	26,3	22,7	19,2	14
16			29	29	28,6	29,5	27,8	26,3	25,9	24,4	21,2	18,1	16
18			24,2	24,2	24,1	24,6	23,8	23,7	22,2	21,5	19,8	17,1	18
20				21,4	20,4	20,9	21,2	20,6	19,7	18,9	18,2	16	20
22				18,5	17,6	18,2	18,3	17,7	17,6	17	15,9	15	22
24				15,7	15,3	16,4	16	16	15,6	15	14	13,9	24
26					14,1	14,5	14,1	14,1	13,8	13,4	12,4	12,3	26
28					12,9	12,9	12,7	12,5	12,2	11,8	11	10,9	28
30						11,5	11,3	11,1	10,8	10,4	9,7	9,7	30
32						10,4	10,2	10	9,6	9,3	8,7	8,6	32
34							9,2	9	8,6	8,2	7,6	7,7	34
36							8,3	8	7,7	7,3	6,7	6,8	36
38								7,2	6,8	6,4	5,9	6	38
40								6,5	6,1	5,7	5,1	5,2	40
42									5,5	5	4,4	4,5	42
44									4,9	4,4	3,9	3,9	44
46										3,9	3,3	3,4	46
48										3,4	2,8	2,9	48
50											2,4	2,5	50
52											2	2,1	52
54												1,7	54
56												1,4	56

TAB 151356

# Traglasten am Teleskopausleger

## Portate del braccio telescopico

### Tablas de carga con pluma telescópica

m	13,3 - 60 m												m
	13,3 m	17,6 m	21,9 m	26,2 m	30,5 m	34,8 m	39,1 m	43,4 m	47,7 m	52 m	56,3 m	60 m	
3	152	135	135										
3,5	140	135	135										
4	129	129	128	126									
4,5	120	120	120	117	103								
5	112	112	112	109	102								
6	97	98	98	94	86	81							
7	83	84	83	79	73	67	58						
8	71	72	70	66	62	57	53	46,5					
9	59	60	60	57	53	49,5	47	44,5	37,5				
10	50	52	52	49,5	46,5	43	42,5	40	36	30			
11	42,5	44,5	45,5	43,5	41	40	38	35,5	34	29,2	24,6		
12		38,5	39,5	39	36,5	36,5	34	32	31	28,3	24,1	20	
14		29,9	30,5	30,5	30,5	29,9	28,2	27,6	25,8	24,9	22,7	19,2	14
16			25	25,6	24,8	25,2	24,8	23,3	22,5	21,8	20,4	18,1	16
18			20,7	21,4	20,5	21,5	21,2	20,5	19,7	18,6	17,4	17,1	18
20				18,2	17,9	18,4	18	17,9	17	16	14,9	14,7	20
22				15,7	15,8	15,8	15,7	15,5	14,8	13,9	12,8	12,7	22
24				13,7	13,7	13,8	13,6	13,4	13	12,1	11,1	11	24
26					12	12,1	11,9	11,7	11,4	10,6	9,6	9,6	26
28					10,6	10,6	10,4	10,2	9,9	9,3	8,4	8,4	28
30						9,5	9,2	9	8,7	8,2	7,3	7,3	30
32							8,5	8,2	7,9	7,6	7,2	6,3	32
34								7,2	7	6,6	6,2	5,5	34
36								6,4	6,2	5,8	5,4	4,8	36
38									5,5	5,1	4,6	4,1	38
40									4,8	4,4	4	3,4	40
42										3,8	3,4	2,8	42
44										3,3	2,9	2,3	44
46											2,5	1,9	46
48											2,1	1,4	48
50												1,1	50

TAB 151358

m	13,3 - 60 m												m
	13,3 m	17,6 m	21,9 m	26,2 m	30,5 m	34,8 m	39,1 m	43,4 m	47,7 m	52 m	56,3 m	60 m	
3	151	135	135										
3,5	139	135	135	126									
4	128	128	128	126									
4,5	119	119	119	112	102								
5	110	110	109	99	92								
6	93	93	85	79	73	66							
7	76	73	69	64	59	55	52						
8	61	61	57	54	50	48	45	41,5					
9	50	51	49	46	43	42	39	36,5	35				
10	41	43	42	40	38	37	35	33,5	31	29,6			
11	34,5	36	37	35	33,5	32,5	32	29,7	28,5	26,7	24,6		
12		31	32	32,5	29,8	29,3	28,4	27,3	25,9	24,3	22,6	20	
14		23,9	24,9	25,7	24,4	24,5	23,4	22,3	21,1	19,8	18,3	18	14
16			19,8	20,6	20,8	20,4	19,4	18,5	17,5	16,4	15,1	14,9	16
18			16,1	16,8	17	17,1	16,4	15,6	14,7	13,7	12,6	12,4	18
20				14	14,2	14,3	14	13,3	12,5	11,6	10,5	10,4	20
22				11,9	12	12,1	11,9	11,4	10,7	9,8	8,8	8,8	22
24				10,3	10,3	10,4	10,2	9,9	9,2	8,4	7,4	7,4	24
26					8,9	8,9	8,7	8,5	7,9	7,2	6,2	6,2	26
28					7,7	7,7	7,5	7,3	6,8	6,1	5,2	5,2	28
30						6,7	6,5	6,2	5,9	5,2	4,3	4,3	30
32							5,9	5,6	5,3	4,9	4,4	3,6	32
34								4,8	4,5	4,2	3,7	2,9	34
36									4,2	3,9	3,5	2,3	36
38										3,3	2,9	2,3	38
40											2,5	1,8	40
42												1,9	42
44													44

TAB 151360

# Traglasten am Teleskopausleger

## Portate del braccio telescopico

### Tablas de carga con pluma telescópica

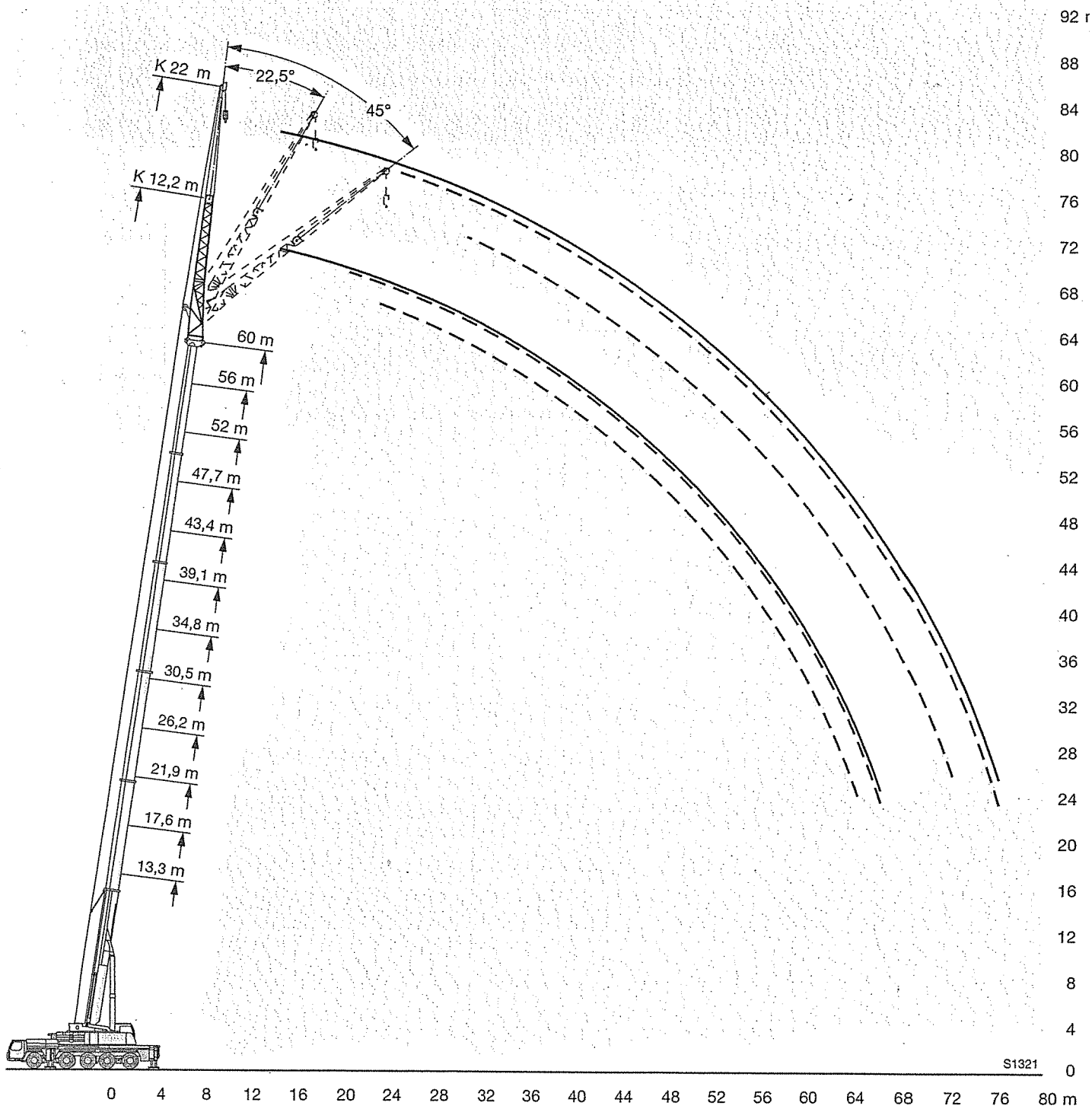
m	13,3 - 60 m												m
	13,3 m	17,6 m	21,9 m	26,2 m	30,5 m	34,8 m	39,1 m	43,4 m	47,7 m	52 m	56,3 m	60 m	
3	151	135	135										3
3,5	138	135	135	126									3,5
4	128	127	126	110									4
4,5	117	117	109	95	87								4,5
5	107	103	92	84	76								5
6	83	76	71	65	59	55							6
7	64	61	57	53	49	47	43						7
8	51	49,5	47	43,5	41	39,5	38	35					8
9	40	41,5	39,5	38,5	35	35	32,5	30,5	28,8				9
10	32,5	35	34	33	31,5	30	28,4	26,7	25,1	23,4			10
11	27,1	29,1	29,4	28,8	27,6	26,4	25	23,5	22,1	20,6	18,9		11
12		24,6	25,7	25,3	24,4	23,4	22,1	20,9	19,6	18,2	16,7	16,3	12
14		18,2	19,3	20,1	19,4	18,7	17,7	16,7	15,7	14,6	13,2	13	14
16			15	15,8	15,9	15,3	14,5	13,7	12,8	11,8	10,6	10,5	16
18			12	12,7	12,9	12,7	12	11,3	10,5	9,6	8,5	8,5	18
20				10,5	10,6	10,7	10,1	9,4	8,7	7,9	6,9	6,8	20
22				8,7	8,8	8,9	8,5	7,9	7,2	6,5	5,5	5,5	22
24				7,3	7,4	7,4	7,2	6,6	6	5,3	4,4	4,4	24
26					6,1	6,2	6	5,6	5	4,3	3,4	3,4	26
28					5,2	5,2	5	4,7	4,1	3,4	2,6	2,6	28
30						4,4	4,1	3,9	3,3	2,7	1,9	1,9	30
32						3,7	3,4	3,1	2,7	2,1			32
34							2,8	2,5	2,1				34
36							2,2	2	1,6				36
38								1,5					38
40								1,1					40

TAB 151361

m	13,3 - 60 m												m
	13,3 m	17,6 m	21,9 m	26,2 m	30,5 m	34,8 m	39,1 m	43,4 m	47,7 m	52 m	56,3 m	60 m	
3	150	135	135										3
3,5	137	135	123	105									3,5
4	125	115	99	88									4
4,5	107	93	83	73	65								4,5
5	86	78	70	63	57								5
6	61	57	53	50	44	42							6
7	45,5	43	41	39	36	33,5	31						7
8	34,5	34	32,5	31,5	29,6	27,8	25,8	23,9					8
9	27,4	27,4	26,8	26,1	24,8	23,4	21,8	20,3	18,7				9
10	21,4	22,6	22,4	22	21,1	20	18,7	17,4	16,1	14,7			10
11	17,1	19	19	18,9	18,1	17,3	16,2	15	13,9	12,6	11,2		11
12		15,9	16,3	16,4	15,8	15,1	14,1	13,1	12,1	10,9	9,6	9,4	12
14		11,3	12,4	12,6	12,2	11,7	10,9	10,1	9,2	8,3	7,1	7	14
16			9,3	9,9	9,6	9,2	8,6	7,9	7,1	6,3	5,2	5,1	16
18			6,9	7,8	7,6	7,3	6,8	6,2	5,5	4,7	3,7	3,7	18
20				6	6,1	5,9	5,3	4,8	4,2	3,4	2,5	2,5	20
22				4,7	4,8	4,7	4,2	3,7	3,1	2,4			22
24				3,7	3,7	3,7	3,3	2,8					24
26					2,8	2,9	2,5						26
28					2,1	2,1							28

TAB 151362

**Hubhöhen**  
**Altezze di sollevamento**  
**Alturas de elevación**





# Traglasten an der Klappspitze Portate del falcone ribaltabile Tablas de carga con plumín lateral



m	13,3 m			17,6 m			21,9 m			26,2 m			30,5 m			34,8 m			m	
	12,2 m			12,2 m			12,2 m			12,2 m			12,2 m			12,2 m				
	0°	22,5°	45°	0°	22,5°	45°	0°	22,5°	45°	0°	22,5°	45°	0°	22,5°	45°	0°	22,5°	45°		
3	21			21															3	
3,5	21			21															3,5	
4	21			21			21												4	
4,5	21			21			21												4,5	
5	21			21			21			21									5	
6	21	17,5		21			21			21			21						6	
7	21	16,4		21	17,5		21			21			21			21			7	
8	21	15,1		21	16,2		21	16,6		21			21			21			8	
9	21	14,2		21	15,1		21	15,6		21	16,1		21			21			9	
10	21	13,5	10,6	21	14,3	10,6	21	14,8		21	15,3		21	15,5		21			10	
11	18,9	13	10,6	21	13,6	10,6	21	14,1	10,6	21	14,5		21	14,8		21	15,1		11	
12	17,1	12,2	10,6	21	13,4	10,6	21	13,5	10,6	21	14	10,6	21	20,2	14,3		20,2	14,5	12	
14	14,6	11	10,1	17,6	12,1	10,5	18,8	12,7	10,6	19,9	13,2	10,6	18,3	13,3	10,6	18,5	13,5	10,6	14	
16	12,6	10,1	9,5	15,3	11,1	9,9	16,6	11,7	10,2	18	12,3	10,4	16,4	12,5	10,5	17	12,7	10,6	16	
18	11,1	9,3	9,2	13,4	10,3	9,5	15	10,9	9,8	16,3	11,4	10	14,9	11,8	10,1	15,5	12	10,3	18	
20	9,9	8,8	9,1	12	9,5	9,3	13,5	10,2	9,5	14,8	10,8	9,7	13,6	11,1	9,8	14,2	11,5	10	20	
22		8,8		10,7	9	9,1	12,2	9,6	9,3	13,6	10,2	9,4	12,4	10,6	9,6	13,2	10,9	9,7	22	
24				9,7	8,6	9,1	11,2	9,2	9,1	12,4	9,7	9,3	11,5	10,1	9,4	12,2	10,4	9,5	24	
26				8,8	8,4			10,2	8,8	9,1	11,5	9,2	9,1	10,6	9,6	9,2	11,4	10	9,4	26
28								9,5	8,5	9,1	10,7	8,9	9,1	9,8	9,3	9	10,6	9,6	9,2	28
30								8,8	8,3		9,9	8,6	9,1	9,2	8,9	9,9	9,2	9	9	30
32											9,3	8,5	9,1	8,5	8,4	9,3	8,9	8,8	8,8	32
34											8,7	8,3		8	7,9	8	8,8	8,5	8,5	34
36											8,4			7,5	7,4	7,6	8,3	8,1	8,1	36
38														7	7		7,8	7,7	7,8	38
40														6,7			7,4	7,4	7,5	40
42																	7,1	7		42
44																	6,8			44

TAB 151031 / 151040 / 151049



m	39,1 m			43,4 m			47,7 m			52 m			56,3 m			60 m			m
	12,2 m			12,2 m			12,2 m			12,2 m			12,2 m			12,2 m			
	0°	22,5°	45°	0°	22,5°	45°	0°	22,5°	45°	0°	22,5°	45°	0°	22,5°	45°	0°	22,5°	45°	
8	19,8			20															8
9	19,6			20			18,7												9
10	19,3			19,8			18,6			16,1									10
11	19,1			19,6			18,4			16									11
12	18,8	14,5		19,4			18,2			16			13,6						12
14	17,6	13,6		19,2	14,5		17,9	14,7		15,8			13,5						14
16	16,3	12,8	10,6	18,9	13,7	10,6	17,5	13,8		15,6	13,7		13,4			11,7			16
18	15,1	12,2	10,3	18,2	13	10,6	17,1	13	10,5	15,3	13		13,2	12,2		11,5			18
20	13,9	11,6	10,1	17,3	12,5	10,4	16,6	12,4	10,4	14,8	12,4	10,4	13	12		11,4	10,7		20
22	12,7	11,2	9,8	16,3	11,9	10,1	15,9	12	10,1	14,3	12	10,2	12,5	11,5	10,1	11	10,4	9,8	22
24	11,8	10,7	9,6	15,4	11,4	9,9	15,1	11,6	10	13,6	11,5	10	11,9	11,2	9,9	10,5	9,9	9,4	24
26	10,9	10,2	9,5	14,4	10,9	9,7	14,3	11,1	9,8	12,8	11,1	9,8	11,3	10,8	9,8	9,9	9,5	9	26
28	10,2	9,7	9,2	13,5	10,5	9,5	13,6	10,7	9,7	12,1	10,7	9,7	10,8	10,3	9,6	9,5	9,2	8,8	28
30	9,5	9,2	9	12,5	10,1	9,4	12,8	10,3	9,5	11,4	10,4	9,6	10,2	9,9	9,4	9	8,8	8,4	30
32	8,9	8,7	8,7	11,8	9,8	9,3	12	10	9,4	10,8	10	9,5	9,7	9,4	9,1	8,5	8,4	8,1	32
34	8,3	8,2	8,2	11,1	9,5	9,2	11,4	9,7	9,3	10,2	9,7	9,4	9,2	9	8,7	8	8	7,8	34
36	7,8	7,7	7,8	10,4	9,2	9,1	10,8	9,4	9,3	9,6	9,3	9,1	8,8	8,6	8,4	7,7	7,6	7,5	36
38	7,4	7,3	7,4	9,8	9	9,1	10	9,2	9,2	9,1	8,9	8,8	8,3	8,2	8	7,3	7,2	7,2	38
40	6,9	6,9	7	9,3	8,7	9,1	9,1	9	9	8,7	8,6	8,5	7,9	7,8	7,7	6,9	6,9	6,8	40
42	6,5	6,5	6,6	8,8	8,4	8,8	8,3	8,7	8,9	8,2	8,2	8,1	7,5	7,4	7,4	6,5	6,6	6,5	42
44	6,2	6,2	6,3	8,1	8,2	8,3	7,5	7,9	8,1	7,6	7,8	7,8	7,2	7,1	7,1	6,2	6,2	6,2	44
46	5,8	5,8		7,4	7,7	7,8	7,1	7,2	7,3	6,9	7,3	7,4	6,8	6,8	6,8	5,9	5,9	5,9	46
48				6,8	7	7	6,7	6,8	6,8	6,3	6,6	6,8	6,5	6,5	6,5	5,6	5,6	5,7	48
50				6,3	6,4		6,3	6,4	6,5	5,9	6	6,2	5,9	6,2	6,2	5,3	5,3	5,4	50
52				5,6	5,8		5,8	6	6	5,6	5,7	5,8	5,4	5,7	5,8	5	5,1	5,1	52
54							5,3	5,4		5,4	5,4	5,5	4,9	5,2	5,3	4,8	4,8	4,9	54
56							4,6	4,7		5	5,2	5,2	4,5	4,7	4,8	4,4	4,6	4,7	56
58										4,6	4,8		4,1	4,3	4,3	4	4,2	4,3	58
60										4,1			3,7	3,9	3,9	3,6	3,8	3,9	60
62													3,3	3,5	3,4	3,2	3,4	3,4	62
64													3	3,1		2,9	3,1	3,1	64
66																2,6	2,7		66

TAB 151031 / 151040 / 151049

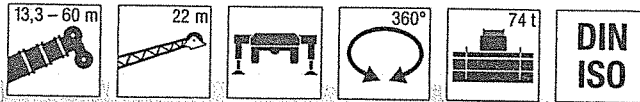
# Traglasten an der Klappspitze Portate del falcone ribaltabile Tablas de carga con plumín lateral



m	13,3 m			17,6 m			21,9 m			26,2 m			30,5 m			34,8 m			m
	22 m			22 m			22 m			22 m			22 m			22 m			
	0°	22,5°	45°	0°	22,5°	45°	0°	22,5°	45°	0°	22,5°	45°	0°	22,5°	45°	0°	22,5°	45°	
4	10,1																		4
4,5	10			10,1															4,5
5	10			10			9,6												5
6	10			10			9,6			9,3									6
7	10			10			9,5			9,2			8,9			8,7			7
8	9,8			10			9,5			9,2			8,9			8,6			8
9	9,6			9,8			9,5			9,1			8,8			8,5			9
10	9,4			9,7			9,4			9			8,8			8,5			10
11	9,1			9,5			9,2			9			8,8			8,4			11
12	8,9	7,7		9,2			9,1			9			8,7			8,4			12
14	8,4	7,2		8,8	7,4		8,7	7,3		8,7			8,5			8,3			14
16	7,8	6,7		8,4	7		8,4	7		8,4	7		8,2	6,9		8,1			16
18	7,3	6,4	5,5	7,9	6,6		8	6,6		8,1	6,7		7,9	6,6		7,9	6,6		18
20	6,8	6	5,2	7,4	6,3	5,3	7,6	6,4	5,3	7,7	6,5		7,7	6,4		7,6	6,4		20
22	6,4	5,7	5,1	7	6	5,2	7,2	6,1	5,2	7,4	6,2	5,2	7,4	6,2	5,2	7,4	6,2		22
24	5,9	5,4	4,9	6,6	5,7	5	6,8	5,8	5	7	5,9	5,1	7,1	6	5,1	7,2	6	5,1	24
26	5,5	5,2	4,8	6,2	5,5	4,9	6,5	5,6	4,9	6,7	5,7	5	6,8	5,8	5	6,9	5,8	5	26
28	5,1	5	4,8	5,8	5,3	4,8	6,1	5,4	4,8	6,4	5,5	4,9	6,5	5,6	4,9	6,6	5,6	4,9	28
30	4,6	4,8	4,8	5,4	5,1	4,8	5,8	5,2	4,8	6,1	5,3	4,8	6,3	5,4	4,8	6,4	5,5	4,8	30
32	4,3	4,8		5	4,9	4,8	5,5	5	4,7	5,8	5,2	4,7	6	5,2	4,7	6,2	5,3	4,7	32
34				4,6	4,8	4,8	5,2	4,9	4,7	5,6	5	4,7	5,8	5,1	4,7	6	5,2	4,7	34
36				4,3	4,8		4,9	4,8	4,7	5,3	4,9	4,7	5,6	5	4,7	5,7	5	4,6	36
38							4,6	4,7	4,7	5	4,8	4,7	5,3	4,9	4,7	5,5	4,9	4,6	38
40							4,3	4,7		4,8	4,7	4,7	5,1	4,8	4,7	5,3	4,8	4,6	40
42										4,5	4,7	4,7	4,9	4,7	4,7	5,1	4,8	4,6	42
44										4,3	4,7		4,6	4,7	4,7	4,9	4,7	4,6	44
46													4,4	4,7	4,7	4,8	4,7	4,6	46
48													4,2	4,6		4,6	4,6	4,6	48
50													4,1			4,4	4,6	4,6	50
52																4,2	4,6		52
54																4,1			54

TAB 151031 / 151040 / 151049

# Traglasten an der Klappspitze Portate del falcone ribaltabile Tablas de carga con plumin lateral



m	39,1 m			43,4 m			47,7 m			52 m			56,3 m			60 m			m
	22 m			22 m			22 m			22 m			22 m			22 m			
	0°	22,5°	45°	0°	22,5°	45°	0°	22,5°	45°	0°	22,5°	45°	0°	22,5°	45°	0°	22,5°	45°	
8	8,2																		8
9	8,2			8,5															9
10	8,1			8,5			8,1												10
11	8,1			8,5			8,1			7,5									11
12	8,1			8,5			8,1			7,5			6,7						12
14	8			8,3			8			7,4			6,7			6,1			14
16	7,9			8,2			7,9			7,4			6,7			6,1			16
18	7,7	6,5		8	6,7		7,7			7,3			6,7			6			18
20	7,5	6,3		7,8	6,5		7,6	6,4		7,1			6,6			6			20
22	7,3	6,1		7,6	6,4		7,4	6,2		7	6		6,5	5,7		6			22
24	7,1	6	5	7,4	6,2	5	7,2	6,1		6,9	5,9		6,4	5,6		5,9	5,3		24
26	6,8	5,8	4,9	7,2	6	4,9	7	5,9	4,9	6,7	5,7		6,3	5,5		5,9	5,3		26
28	6,6	5,6	4,8	7	5,8	4,9	6,8	5,8	4,8	6,5	5,6	4,8	6,1	5,4	4,6	5,8	5,2		28
30	6,4	5,5	4,8	6,7	5,7	4,8	6,6	5,6	4,8	6,4	5,5	4,7	6	5,3	4,6	5,7	5,1	4,5	30
32	6,2	5,3	4,7	6,5	5,5	4,8	6,5	5,5	4,7	6,2	5,3	4,7	5,9	5,2	4,6	5,6	5	4,5	32
34	6	5,2	4,7	6,3	5,4	4,7	6,3	5,3	4,7	6,1	5,2	4,6	5,8	5,1	4,6	5,5	4,9	4,5	34
36	5,8	5,1	4,6	6,1	5,2	4,7	6,1	5,2	4,6	5,9	5,1	4,6	5,6	5	4,5	5,4	4,8	4,4	36
38	5,6	5	4,6	5,9	5,1	4,6	5,9	5,1	4,6	5,8	5	4,5	5,5	4,9	4,5	5,3	4,8	4,4	38
40	5,4	4,9	4,6	5,7	5	4,6	5,7	5	4,6	5,6	4,9	4,5	5,4	4,8	4,5	5,2	4,7	4,4	40
42	5,3	4,8	4,6	5,6	4,9	4,5	5,6	4,9	4,5	5,5	4,9	4,5	5,3	4,7	4,4	5	4,6	4,4	42
44	5,1	4,7	4,6	5,4	4,8	4,5	5,4	4,8	4,5	5,4	4,8	4,5	5,2	4,7	4,4	4,9	4,6	4,4	44
46	4,9	4,6	4,6	5,2	4,7	4,5	5,3	4,8	4,5	5,2	4,7	4,5	5,1	4,6	4,4	4,8	4,5	4,4	46
48	4,8	4,6	4,6	5,1	4,7	4,5	5,2	4,7	4,5	5,1	4,6	4,5	5	4,6	4,4	4,6	4,4	4,4	48
50	4,6	4,5	4,6	5	4,6	4,5	5	4,6	4,5	5	4,6	4,5	4,9	4,5	4,4	4,5	4,3	4,3	50
52	4,4	4,4	4,5	4,8	4,6	4,5	4,9	4,6	4,5	4,9	4,6	4,5	4,8	4,5	4,4	4,3	4,3	4,3	52
54	4,1	4,2	4,3	4,7	4,5	4,5	4,8	4,6	4,5	4,8	4,5	4,5	4,7	4,4	4,4	4,1	4,2	4,2	54
56	3,9	4		4,5	4,5	4,5	4,7	4,5	4,5	4,7	4,5	4,5	4,6	4,4	4,4	3,9	4	4,1	56
58	3,8			4,3	4,5	4,3	4,5	4,5	4,5	4,3	4,5	4,5	4,4	4,3	4,4	3,7	3,8	4	58
60				4,2	4,5		4,3	4,4	4,5	4,1	4,4	4,5	4,1	4,2	4,4	3,5	3,7	3,8	60
62				3,8			4,1	4,3	3,6	3,9	3,9	4	3,7	4,1	4,2	3,4	3,5	3,6	62
64							3,8	4		3,7	3,8	3,8	3,4	3,7	3,9	3,2	3,3	3,4	64
66										3,6	3,6	3,6	3,1	3,4	3,4	2,9	3,2	3,3	66
68										3,3	3,5		2,8	3	3,1	2,6	3	3,1	68
70													2,5	2,7	2,7	2,4	2,7	2,7	70
72													2,3	2,4		2,1	2,3	2,3	72
74																1,9	2,1		74
76																1,7	1,8		76

TAB 151031 / 151040 / 151049