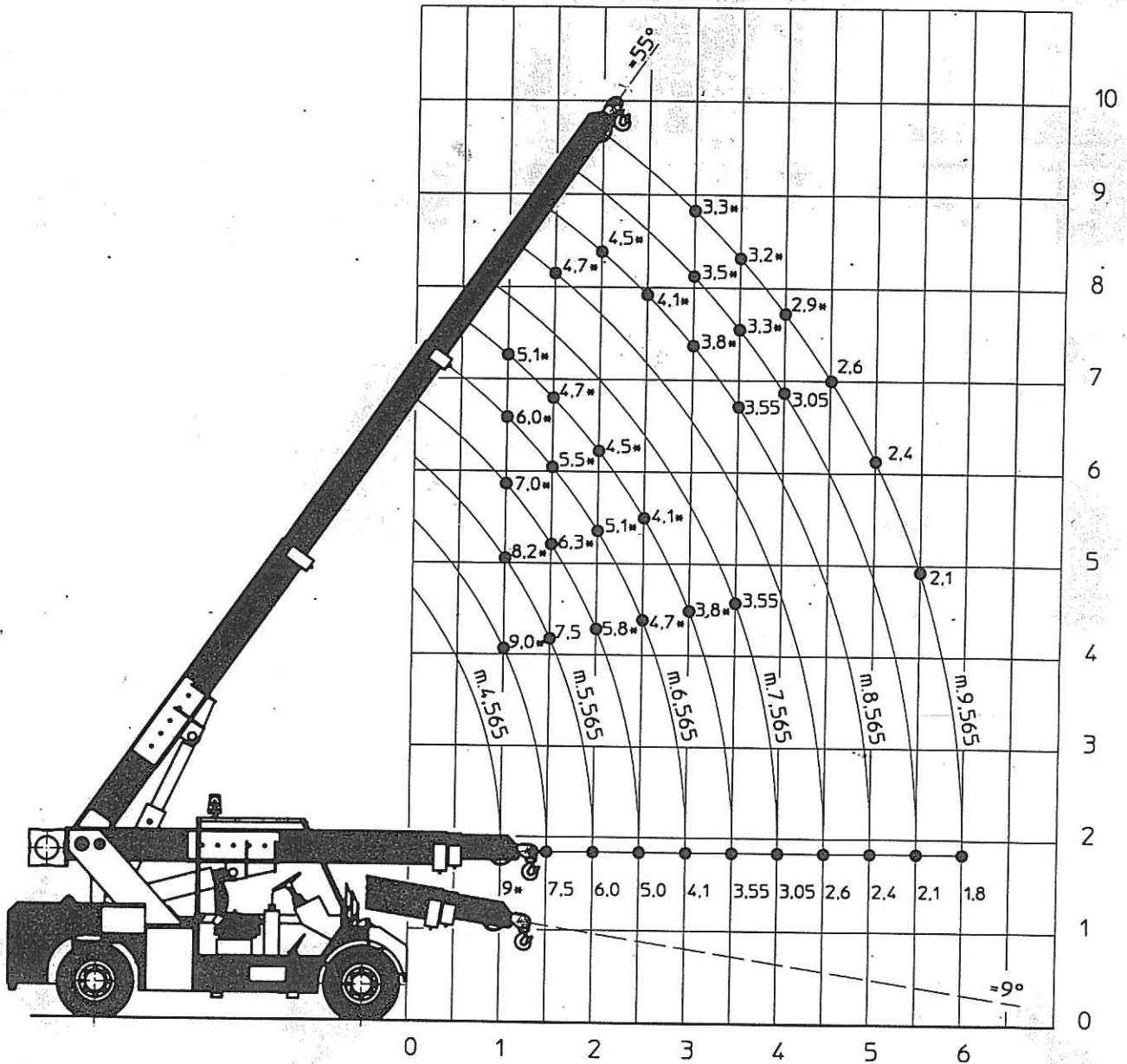


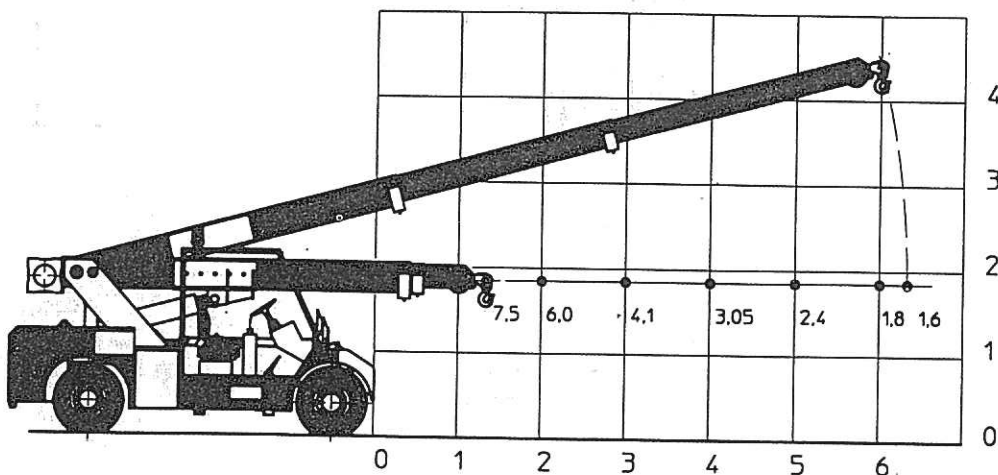
# Din 15019.2

TABELLA PORTATA DI SOLLEVAMENTO (TON)  
LIFTING CAPACITY CHART (TONNES)  
TABLEAU DE CHARGES (TONNES)



# Din 15019.2

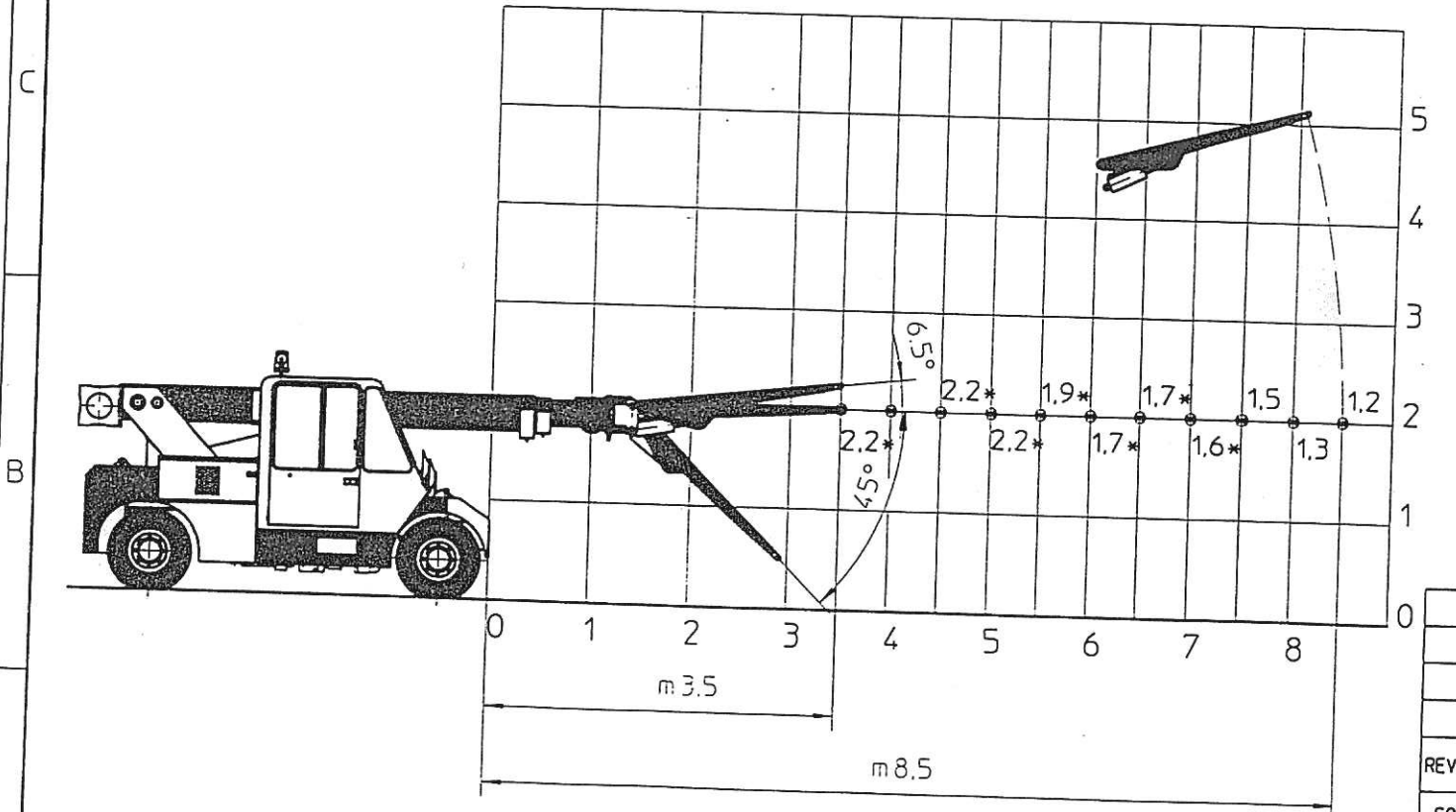
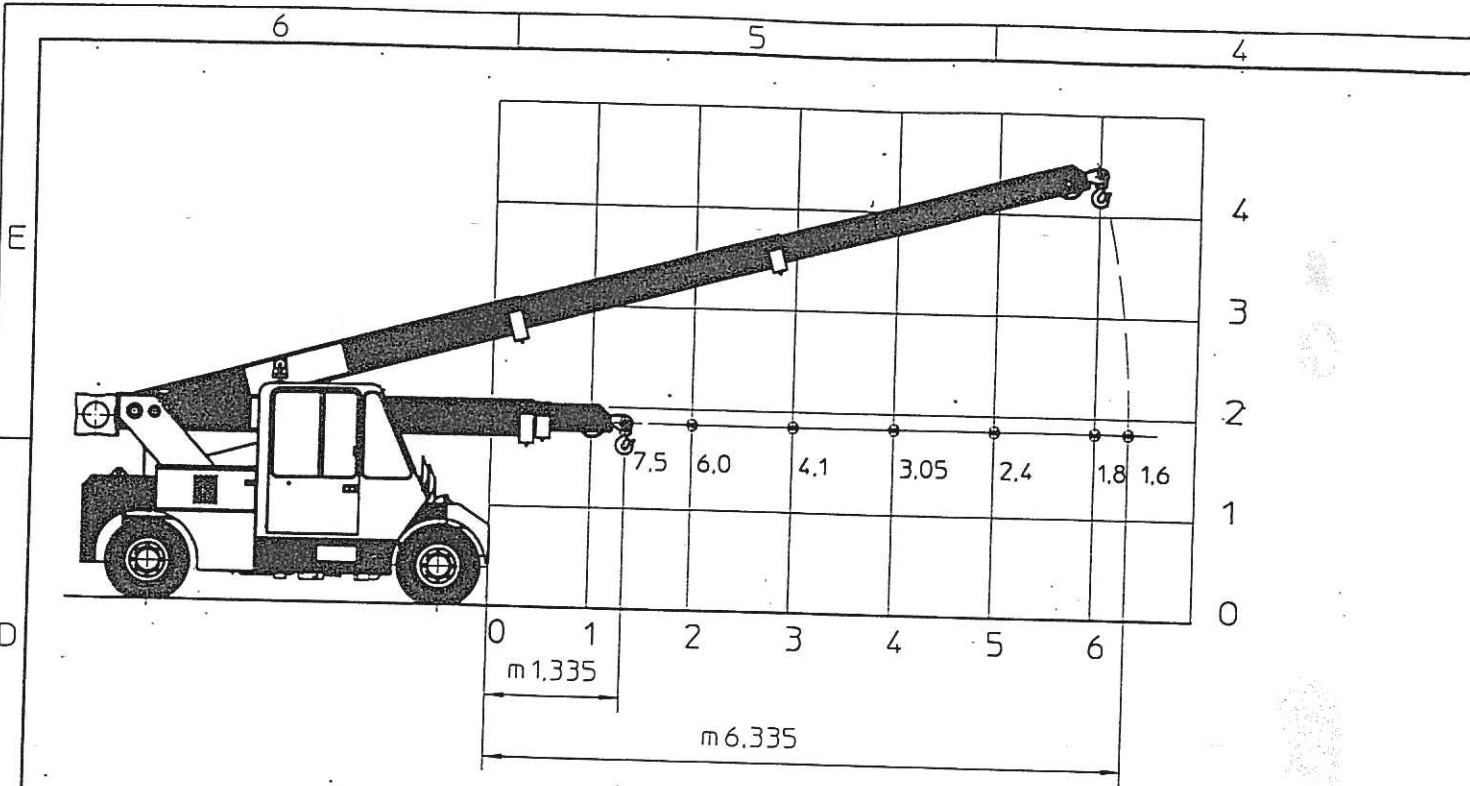
TABELLA PORTATA DI SOLLEVAMENTO CON GANCIO FISSO (TON)  
LIFTING CAPACITY CHART WITH FIX HOOK (TONNES)  
TABLEAU DE CHARGES AVEC CROCHET FIXE (TONNES)



\* Portate determinate da fattori diversi dal ribaltamento

\* Capacities determined by factors other than tipping load

\* Forces de levage déterminées par des facteurs autres que le basculement



\* Portate determinate da fattori diversi dal ribaltamento

TABELLA PORTATE 9TM

file 31-182709-1  
scala 1:70 Data:15-05-97

REV.
SOS TUI:
SOS TUIT:
L. 1
Dr