



**PIATTAFORME  
AEREE**



## PIATTAFORME ELETTRICHE A PANTOGRAFO

Le piattaforme elettriche a pantografo Magni offrono un'indiscussa produttività insieme ad un'estrema facilità di utilizzo. La progettazione efficiente delle macchine comporta una minore manutenzione programmata e garantisce un'area di lavoro più silenziosa e con zero emissioni. Tutti i componenti seguono il rigido controllo di qualità e sicurezza Magni. Con una gamma di altezze di lavoro da 5 a 15,7 metri sono il prodotto ideale per gli ambienti di lavoro sia interni che esterni.



## MAGGIORE PRODUTTIVITÀ

- **Sistema diagnostico di bordo:** Per ottenere un feedback immediato sullo stato della macchina, un display di bordo vi fornisce un'indicazione visiva senza necessità di analisi, riducendo in tal modo i tempi di risoluzione degli errori
- **Manutenzione semplificata:** Il vano batteria estraibile con copertura in acciaio è uno dei tanti accorgimenti concepiti per facilitare la manutenzione
- **Silenziose e zero emissioni:** queste piattaforme sono silenziose e garantiscono zero emissioni, perfette per essere utilizzate all'interno di centri commerciali, palestre, scuole e magazzini
- Trazione anteriore
- Traslazione consentita alla massima altezza
- Indicatore di carica della batteria
- Caricatore automatico
- Protezione del caricatore
- Batteria deep-cycle
- Contatore
- Comandi intuitivi e guida semplificata



Manutenzione semplificata



Pendenza superabile 25%



Area di lavoro più ampia grazie alla piattaforma estensibile





## SICUREZZA E STABILITÀ

- **Antischacciamento:** dispositivo di sicurezza che prevede l'installazione di un finecorsa elettrico 2 metri prima della chiusura completa, bloccando la piattaforma in aria. Basterà rilasciare il joystick e riprendere l'operazione per completare la discesa
- **Protezione automatica del sottoscocca:** consiste in due minigonne azionate idraulicamente che vanno quasi a sfiorare il terreno aumentando così la stabilità complessiva della piattaforma
- **Porta auto-bloccante sulla piattaforma:** la maniglia dello sportello è progettata in modo ergonomico per agevolare l'accesso e ne aumenta la sicurezza, anche con l'uso di guanti
- **Sovraccarico in piattaforma:** la piattaforma è stata tarata dalla casa produttrice così da inibire qualsiasi movimento in caso sia rilevato un peso eccessivo in piattaforma
- **Controllo dell'inclinazione con allarme:** è uno strumento di sicurezza, installato sulla macchina, che consente il controllo dell'inclinazione per interdire tutti i movimenti aggravanti qualora la macchina si trovi su di un piano inclinato oltre i limiti ammessi
- **Discesa d'emergenza:** è un'operazione che permette di scendere con la macchina nelle situazioni di emergenza dando la possibilità all'operatore di rientrare a terra in sicurezza
- Pulsante di arresto di emergenza
- Valvola di blocco del cilindro
- **Velocità limitata alla massima altezza:** diminuisce la velocità di traslazione della macchina che abbia raggiunto una certa quota di altezza
- Clacson
- Avvisatore acustico durante la discesa e doppio lampeggiante LED
- Impianto frenante automatico
- Rilascio del freno di emergenza
- Approccio sicuro e graduale in altezza
- Piano calpestio antisdrucchiolo



Bloccaggio estensione piattaforma a pedale



Pannello comandi secondario



Staffa di sicurezza per le fasi di manutenzione



ES1008E

ES1012E

ES1212E

ES1412E

ES1612ELB/ECP 3



## MANEGGEVOLEZZA E ACCESSIBILITÀ

- Piattaforme compatte per consentire l'accesso da porte interne e raggiungere spazi ristretti
- **Pneumatici anti-traccia:** pneumatici in speciale gomma dura con profilo filettato che non lasciano tracce sul pavimento mantenendo una perfetta aderenza al suolo
- **Raggio di sterzata pari a 0:** ideale per le manovre in spazi ristretti.
- **Parapetti pieghevoli:** pratici per lo stoccaggio, il trasporto ed il passaggio attraverso porte ed ascensori standard
- Sedi porta forche integrate nel telaio per un più pratico trasporto
- **Scatola comandi removibile:** dotato di joystick proporzionale con pulsante di sicurezza, funzione di sterzo mediante pollice, selettore delle velocità, indicatore livello batteria ed interruttore di emergenza
- Occhielli di ancoraggio per imbragature di sicurezza sulla piattaforma



Joystick cablato ed ergonomico, che può essere rimosso al termine del lavoro



Motori a corrente continua con copertura in acciaio che forniscono un raggio di sterzata pari a zero

## CONTENUTI TECNOLOGICI

- **Controlli proporzionali:** gestione della salita puntuale della piattaforma e dei movimenti
- **Cavo CA alla piattaforma:** questa opzione offre la disponibilità di 220 V / 110 V di potenza, permettendo l'uso di utensili elettrici direttamente dalla piattaforma
- **Due velocità di traslazione:** tartaruga/lepre
- Comandi con joystick proporzionale con interruttore sterzo integrato
- Joystick che consente operazioni di sollevamento e traslazione

# DATI TECNICI

	ES0607M	ES0607EP	ES0708EP	ES0807E	ES0808E	ES1008E	ES1012E	ES1212E	ES1412E	ES1612ELB/ ECP
Portata	240 kg	240 kg	230 kg	230 kg	380 kg	230 kg	450 kg	320 kg	320 kg	250 kg
Portata estesa	100 kg	100 kg	113 kg	113 kg	113 kg	113 kg	113 kg	113 kg	113 kg	113 kg
N. max di occupanti	1	2	2	2	2	2	2	2	2	2
Altezza di lavoro	5,9 m	5,9 m	7,6 m	8 m	8 m	10 m	10 m	12 m	13,8 m	15,7 m
Altezza piano della piattaforma	3,9 m	3,9 m	5,6 m	6 m	6 m	8 m	8 m	10 m	11,8 m	13,7 m
Lunghezza totale	1,44 m	1,44 m	1,52 m	1,86 m	2,48 m	2,48 m	2,48 m	2,48 m	2,48 m	2,84/2,48 m
Larghezza totale	0,76 m	0,76 m	0,81 m	0,76 m	0,81 m	0,81 m	1,15 m	1,15 m	1,15 m	1,25/1,19 m
Altezza totale (parapetto sù)	1,95 m	2,03 m	2,12 m	2,19 m	2,2 m	2,32 m	2,32 m	2,44 m	2,58 m	2,59/2,72 m
Altezza di trasporto (parapetto giù)	1,55 m	1,67 m	1,76 m	1,87 m	1,87 m	1,89 m	1,78 m	1,92 m	2,05 m	2,05/2,18 m
Dimensioni piattaforma (lunghezza/larghezza)	1,29 m x 0,7 m	1,29 m x 0,7 m	1,37 m x 0,7 m	1,67 m x 0,74 m	2,27 m x 0,81 m	2,27 m x 0,81 m	2,27 m x 1,2 m	2,27 m x 1,2 m	2,27 m x 1,2 m	2,64/2,27 m x 1,12/1,12 m
Estensione della piattaforma	0,55 m	0,6 m	0,6 m	0,9 m	0,9 m	0,9 m	0,9 m	0,9 m	0,9 m	0,9 m
Luce libera dal suolo (chiusa)	6 cm	6 cm	6 cm	9 cm	10 cm	10 cm	10 cm	10 cm	10 cm	10 cm
Luce libera dal suolo (aperta)	/	1,5 cm	1,5 cm	1,6 cm	1,9 cm	1,9 cm	1,9 cm	1,9 cm	1,9 cm	1,9 cm
Passo	1,10 m	1,05 m	1,13 m	1,36 m	1,87 m	1,87 m	1,87 m	1,87 m	1,87 m	2,22/1,87 m
Raggio di sterzata (interno)	0 cm	40 cm	45 cm	0 cm	0 cm	0 cm	0 cm	0 cm	0 cm	0 cm
Raggio di sterzata (esterno)	/	1,55 m	1,60 m	1,64 m	2,1 m	2,1 m	2,2 m	2,2 m	2,2 m	2,65/2,20 m
Motori di guida	-	24 V / 0,4 kW	24 V / 0,5 kW	24 V / 1 kW	24 V / 1,5 kW	24 V / 1,5 kW	24 V / 1,5 kW	24 V / 1,5 kW	24 V / 1,5 kW	24 V / 1,5 kW
Motori di sollevamento	12 V / 0,8 kW	24 V / 1,2 kW	24 V / 2,2 kW	24 V / 2 kW	24 V / 3,3 kW	24 V / 3,3 kW	24 V / 3,3 kW	24 V / 4,5 kW	24 V / 4,5 kW	24 V / 4,5 kW
Velocità di traslazione (chiusa)	-	4 km/h	4 km/h	4,5 km/h	4 km/h	4 km/h	4 km/h	4 km/h	4 km/h	4 km/h
Velocità di traslazione (aperta)	-	0,5 km/h	0,60 km/h	0,8 km/h	0,8 km/h	0,8 km/h	0,8 km/h	0,8 km/h	0,8 km/h	0,8 km/h
Velocità su/giù	30/29 sec	32/27 sec	26/21 sec	27/22 sec	31/67 sec	42/30 sec	36/33 sec	54/42 sec	84/83 sec	88/60 sec
Batterie	12 V / 85 Ah	2x12 V / 85 Ah	2x12 V / 115 Ah	4x6 V / 210 Ah	4x6 V / 225 Ah	4x6 V / 225 Ah	4x6 V / 225 Ah	4x6 V / 225 Ah	4x12 V / 300 Ah	4x12 V / 300 Ah
Caricabatterie integrato	12V / 15A	24V / 11A	24V / 10A	24V / 25A	24V / 25A	24V / 25A	24V / 25A	24V / 25A	24V / 25A	24V / 25A
Pendenza superabile	-	25%	25%	25%	25%	25%	25%	25%	25%	25%
Pendenza massima di lavoro	-	1,5°	1,5°/3°	1,5°/3°	2°/3°	1,5°/3°	2°/3°	2°/3°	1,5°/3°	1,5°/3°
Pneumatici antitraccia	Ø 153x80 mm	Ø 230x80 mm	Ø 230x100 mm	Ø 323x100 mm	Ø 381x127 mm	Ø 381x127 mm	Ø 381x127 mm	Ø 381x127 mm	Ø 381x127 mm	Ø 381x127 mm
Peso (CE)	540 kg	900 kg	1260 kg	1420 kg	2125 kg	2220 kg	2700 kg	3020 kg	2920 kg	3330/3320 kg

**NORMATIVE:** EN 280, ANSI/SAIA A92.20

## UTILIZZI



**Impiantistica:**  
Illuminazione  
Impianti di condizionamento/  
riscaldamento  
Impianti elettrici  
Impianti di sicurezza



**Manutenzione**



**Piccole opere edili:**  
Ristrutturazioni  
Isolamento termico  
sicurezza



**Distribuzione & Logistica**



**Pulizia**



**Pittura & Restauri**



**Stoccaggio  
Immagazzinamento:**  
Inventari  
Manutenzione ordinaria  
delle scaffalature



## PIATTAFORME A PANTOGRAFO FUORISTRADA

Le piattaforme a pantografo diesel Magni offrono una velocità di sollevamento competitiva e grandi superfici di lavoro, per garantire sempre produttività e sicurezza nei siti di lavoro. Tutta la gamma è 4WD diesel con pneumatici fuoristrada antimacchia. I modelli di 15 m e 18 m presentano un assale fisso, mentre tutti gli altri modelli della gamma sono dotati di assale anteriore oscillante, sono quindi perfetti quando l'area di lavoro è sconnessa e irregolare. Gli stabilizzatori autolivellanti sono un'ulteriore garanzia per il lavoro fuoristrada.

### MAGGIORE PRODUTTIVITÀ

- **Parapetti pieghevoli:** pratici per lo stoccaggio, il trasporto ed il passaggio attraverso spazi ristretti
- **Sistema diagnostico di bordo:** per ottenere un feedback immediato sullo stato della macchina, un display di bordo vi fornisce un'indicazione visiva senza necessità di analisi, riducendo in tal modo i tempi di risoluzione degli errori
- **Manutenzione semplificata:** Il vano motore estraibile con copertura in acciaio è uno dei tanti accorgimenti concepiti per facilitare la manutenzione
- **Scatola comandi removibile:** dotato di joystick proporzionale con pulsante di sicurezza, funzione di sterzo mediante pollice, selettore delle velocità, indicatore livello batteria ed interruttore di emergenza
- **Estensione della piattaforma automatica:** solo per il modello DS2223RTA, tramite un controller, si può estendere la piattaforma di 2 m. Questo consente di risparmiare tempo e garantisce una maggiore efficienza e flessibilità



Joystick ergonomico e rimovibile che può essere rimosso dopo aver terminato il lavoro



Vano motore estraibile



Parapetti pieghevoli: pratici per lo stoccaggio, il trasporto ed il passaggio in porte e ascensori stretti



6 DS1218RT / ES1218RT

DS1418RT / ES1418RT

DS1523RT

DS1823RT

DS2223RTA



## SICUREZZA E STABILITÀ

- **Sovraccarico in piattaforma:** la piattaforma è stata tarata dalla casa produttrice così da inibire qualsiasi movimento in caso sia rilevato un peso eccessivo in piattaforma
- **Antischiacciamento:** dispositivo di sicurezza che prevede l'installazione di un finecorsa elettrico 2 metri prima della chiusura completa, bloccando la piattaforma in aria. Basterà rilasciare il joystick e riprendere l'operazione per completare la discesa
- **Controllo dell'inclinazione con allarme:** è uno strumento di sicurezza, applicato ad una macchina, che consente il controllo dell'inclinazione per interdire tutti i movimenti aggravanti qualora la macchina si trovi su di un piano inclinato oltre i limiti ammessi
- **Porta auto-bloccante sulla piattaforma:** la maniglia dello sportello è progettata in modo ergonomico da agevolare l'accesso e ne aumenta la sicurezza, anche con l'uso di guanti
- Sensori di allarme movimento
- Sistema di discesa di emergenza
- Pulsante di arresto di emergenza
- Valvola di blocco del cilindro
- Clacson
- Allarme acustico durante la discesa
- Impianto frenante automatico
- Rilascio del freno di emergenza
- Approccio sicuro e graduale in altezza
- Piano calpestio antisdrucchiolo
- Stabilizzatori con livellamento automatico
- Pulsantiera di comando amovibile
- Girofaro
- Stabilizzatori idraulici con sollevamento automatico e funzione di guida



Ampia piattaforma estensibile



Staffa di sicurezza per le fasi di manutenzione



Stabilizzatori idraulici con livellamento automatico



Bloccaggio estensione piattaforma a pedale



Pannello comandi secondario



Bolla livellamento



## **ROBUSTEZZA & OFF-ROAD**

- **4WD**
- 4 ruote sterzanti (solo per il modello 22 metri)
- **Pendenza superabile fino al 50%**
- Scocca in acciaio altamente resistente
- Piattaforma ampia e robusta per lavorare in totale sicurezza
- Pneumatici ripieni in schiuma adatti a tutti i tipi di terreno (solo per il modello a 22 metri)
- Gomme anti-traccia da fuoristrada (optional sul modello a 22 metri)
- Sistema di controllo automatico permanente della trazione
- **Assale oscillante**



Pendenza superabile fino al 50%



Ampi pneumatici fuoristrada anti-traccia per una migliore aderenza al suolo

## **CONTENUTI TECNOLOGICI & MOTORE**

- Emissioni del motore EURO III
- Raffreddamento idraulico dell'olio
- Cavo AC alla piattaforma
- Facile accesso ai componenti del motore e/o alle centraline grazie al compartimento a scorrimento estraibile ed a sportelli a battenti
- Estensione idraulica multi-posizione della piattaforma (standard solo per il modello 22m)
- Il display integrato con dati macchina e sistema diagnostico di bordo



# DATI TECNICI

	DS1218RT	ES1218RT	DS1418RT	ES1418RT	DS1523RT	DS1823RT	DS2223RTA
Portata	454 kg	454 kg	363 kg	363 kg	680 kg	680 kg	750 kg
Portata estesa	136 kg	136 kg	136 kg	136 kg	227 kg	227 kg	500 kg
N. max di occupanti	4	4	3	3	7	6	4
Altezza di lavoro	12 m	12 m	14,3 m	14,3 m	15 m	18 m	22 m
Altezza piano della piattaforma	10 m	10 m	12,3 m	12,3 m	13 m	16 m	20 m
Lunghezza totale (con stabilizzatori)	3,84 m	3,84 m	3,84 m	3,84 m	4,88 m	4,88 m	4,9 m
Larghezza totale	1,76 m	1,76 m	1,76 m	1,76 m	2,27 m	2,27 m	2,33 m
Altezza totale (parapetto sù)	2,59 m	2,59 m	2,74 m	2,74 m	2,98 m	3,19 m	3,75 m
Altezza di trasporto (parapetto giù)	1,82 m	1,82 m	1,97 m	1,97 m	2,28 m	2,49 m	2,91 m
Dimensioni piattaforma (lunghezza/larghezza)	2,88x1,52 m	2,88x1,52 m	2,88x1,52 m	2,88x1,52 m	3,98x1,83 m	3,98x1,83 m	4,35x2,25 m
Estensione della piattaforma	1,43 m	1,43 m	1,43 m	1,43 m	6,57x1,83 m	6,57x1,83 m	2 m
Luce libera dal suolo	24 cm	24 cm	24 cm	24 cm	22 cm	22 cm	36 cm
Passo	2,29 m	2,29 m	2,29 m	2,29 m	2,86 m	2,86 m	3,13 m
Raggio di sterzata (dentro/fuori)	2,15 m / 4,85 m	2,15 m / 4,85 m	2,15 m / 4,85 m	2,15 m / 4,85 m	2,35 m / 5,2 m	2,35 m / 5,2 m	2,10 m / 4,60 m
Motore	Kubota D1105 18,6 kW 2400 rpm	-	Kubota D1105 18,6 kW 2400 rpm	-	Kubota V2403- M-DI - 36,5 kW / 2600 rpm	Kubota V2403- M-DI - 36,5 kW / 2600 rpm	Deutz D2.9L4 36,4 kW 2006 rpm
Motori di guida	-	2x32 VAC / 3,3 kW	-	2x32 VAC / 3,3 kW	-	-	-
Motori di sollevamento	-	48 V / 7,8 kW	-	48 V / 7,8 kW	-	-	-
Velocità (chiusa)	5,2 km/h	6 km/h	5,2 km/h	6 km/h	6,1 km/h	6,1 km/h	6 km/h
Velocità (aperta)	0,48 km/h	0,48 km/h	0,48 km/h	0,48 km/h	1,1 km/h	1,1 km/h	0,5 km/h
Velocità su/giù	38/46 sec	40/46 sec	45/46 sec	45/46 sec	70/52 sec	123/74 sec	75/110 sec
Pendenza superabile	40%	40%	40%	40%	50%	40%	30%
Pendenza massima di lavoro	1,5°/3°	1,5°/3°	1,5°/3°	1,5°/3°	2°/3°	2°/3°	2°/3°
Batterie	-	8x6 V / 315 Ah	-	8x6 V / 315 Ah	-	-	-
Caricabatterie integrato	-	48 V / 25 A	-	48 V / 25 A	-	-	-
Serbatoio olio idraulico	71 L	71 L	71 L	71 L	130 L	130 L	140 L
Serbatoio carburante	47 L	-	47 L	-	100 L	100 L	100 L
Pneumatici	Ø 26x12-16,5	Ø 26x12-16,5	Ø 26x12-16,5	Ø 26x12-16,5	Ø 33x12-20	Ø 33x12-20	Ø 355/55 D625
Peso (con stabilizzatori)	4300 kg	4400 kg	5050 kg	5150 kg	8200 kg	9190 kg	13000 kg

**NORMATIVE:** EN 280, ANSI/SAIA A92.20

## UTILIZZI



**Impiantistica:**  
Illuminazione  
Impianti di  
condizionamento e  
riscaldamento  
Impianti elettrici  
Impianti di sicurezza



**Manutenzione:**  
Rivestimenti  
esterni  
Manutenzioni  
ponti e strade  
Ispezioni aeree



**Opere edili:**  
Installazioni  
vetrate  
Riparazioni tetti  
Pittura  
Impianti idraulici



**Logistica**  
Installazione  
magazzini verticali



**Grandi eventi**  
Concerti  
Festival



## PIATTAFORMA SEMOVENTE VERTICALE

Compatta e maneggevole è la soluzione ideale per raggiungere punti di difficile accesso. Esegue con efficacia le operazioni di movimentazione o di manutenzione all'interno o all'esterno, su superfici stabilizzate. La piattaforma garantisce ottimi sbracci grazie anche al pendolo ed alla torretta rotativa.

## SICUREZZA E STABILITÀ

- Zero emissioni e bassissimi livelli di rumore
- Blocco funzionamento con carica bassa
- Diagnostiche di bordo con display integrato
- Indicatore di batteria scarica
- Contaore
- Avvisatore acustico
- Punti di attacco funi
- Lampeggiante
- Sistema di discesa manuale d'emergenza
- Sistema di rilevamento del carico

## MANEGGEVOLEZZA ED ACCESSIBILITÀ

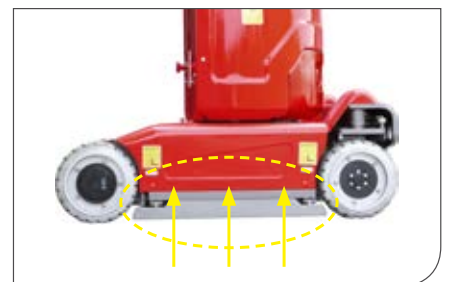
- Cavo di alimentazione CA in piattaforma
- Colonna verticale in acciaio ad alta resistenza con rotazione di 345°
- Pneumatici anti-traccia
- Utilizzabile da due operatori contemporaneamente
- Design compatto perfetto per operare in piccoli spazi
- Ampia altezza di scavalcamento e raggio d'azione



Pannello di controllo secondario



Raggio di sterzata

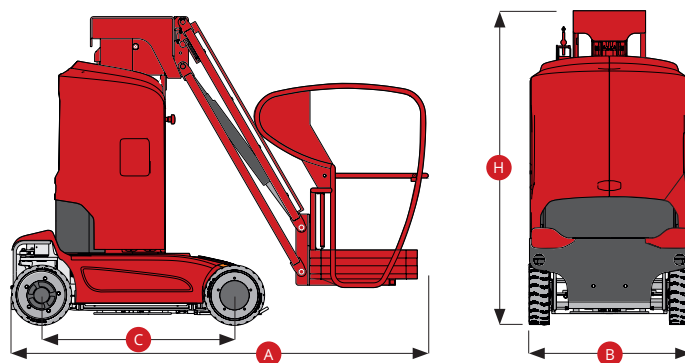
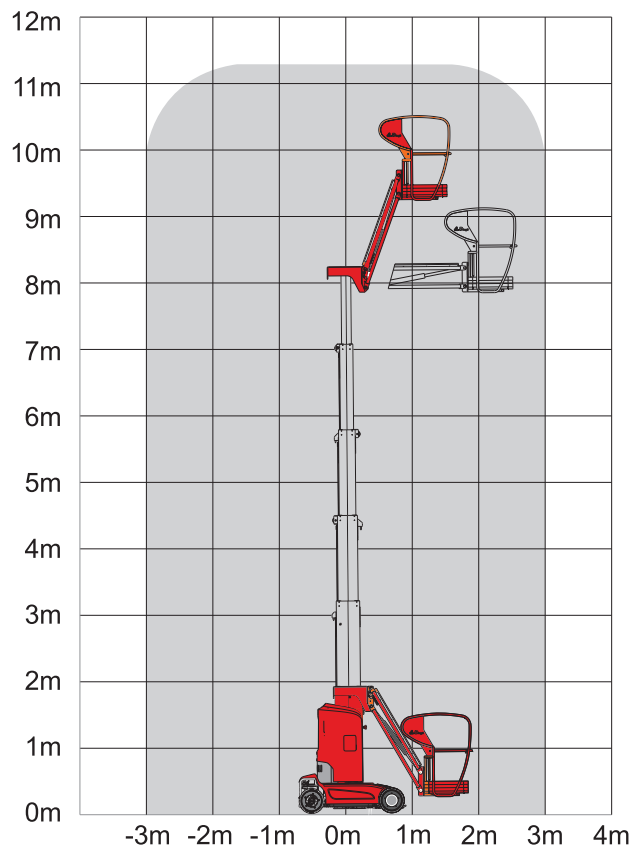


Sistema antiribaltamento  
nel sottoscocca

# DATI TECNICI

<b>MJP11.5</b>	
Portata	200 kg
N. max di occupanti	2
Altezza di lavoro	11,2 m
Altezza massima della piattaforma	9,2 m
Sbraccio massimo orizzontale	3 m
Altezza snodo articolazione	7,89 m
Lunghezza totale <b>A</b>	2,72 m
Larghezza totale <b>B</b>	1 m
Altezza totale <b>H</b>	1,99 m
Dimensioni piattaforma (lunghezza/larghezza)	0,62 m x 0,87 m
Raggio di sterzata (interno)	0,06 m
Raggio di sterzata (esterno)	0,019 m
Passo <b>C</b>	1,22 m
Raggio di sterzata (dentro/fuori)	0,23 / 1,65 m
Rotazione torretta	345°
Movimento braccetto	+70°/-60°
Motori di guida	24 V / 1,5 kW
Motori di sollevamento	24 V / 3 kW
Velocità (chiusa)	4,5 km/h
Velocità (aperta)	0,5 km/h
Velocità su/giù	95 / 50 sec
Batterie	24 V / 240 Ah
Caricabatterie integrato	24 V / 30 A
Pendenza superabile	25%
Pendenza massima di lavoro (uso interno)	2,5°
Pneumatici	ø 381x127 mm
Peso	2950 kg

**NORMATIVE:** EN 280, ANSI/SAIA A92.20



Ampia apertura per facilitare la manutenzione

## UTILIZZI



**Impiantistica**



**Manutenzione:**  
Ispezioni di sicurezza



**Piccole opere edili**



**Pulizia**  
Adv  
Decorazioni negozi ed insegne luminose



**Pittura & Restauri**



Magni Telescopic Handlers Srl  
Via Magellano, 22 – 41013 Castelfranco Emilia (MO)  
Tel. +39 059 8630811- Fax +39 059 8638012  
commerciale@magnith.com - www.magnith.com